



CAMPO DELLE PRESTAZIONI

- Portata massima **160 l/min** (9.6 m³/h)
- Prevalenza massima **23 m**

LIMITI D'IMPIEGO

- Altezza d'aspirazione manometrica fino a **7 m**
- Temperatura del liquido da **-10 °C** fino a **+90 °C**
- Temperatura ambiente da **-10 °C** fino a **+40 °C**
- Pressione max nel corpo pompa **4 bar**
- Servizio continuo **S1**

ESECUZIONE E NORME DI SICUREZZA

EN 60034-1
IEC 60034-1
CEI 2-3



REGOLAMENTO (UE) N. 547/2012

CERTIFICAZIONI

AZIENDA CON SISTEMA DI GESTIONE
CERTIFICATO DNV
ISO 9001: QUALITÀ
ISO 14001: AMBIENTE E SICUREZZA



AN30



PROMTECT-168

UTILIZZI E INSTALLAZIONI

È consigliata per pompare acqua pulita e liquidi chimicamente non aggressivi per i materiali costituenti la pompa.

Per le caratteristiche costruttive, queste pompe centrifughe sono consigliate per l'utilizzo nel settore domestico, agricolo ed industriale. Tutti i componenti a contatto con il liquido pompato sono in acciaio inox AISI 304 a garanzia di una igiene totale e di una massima resistenza alla corrosione.

L'installazione è da effettuarsi in luoghi chiusi o comunque protetti dalle intemperie.

ESECUZIONI A RICHIESTA

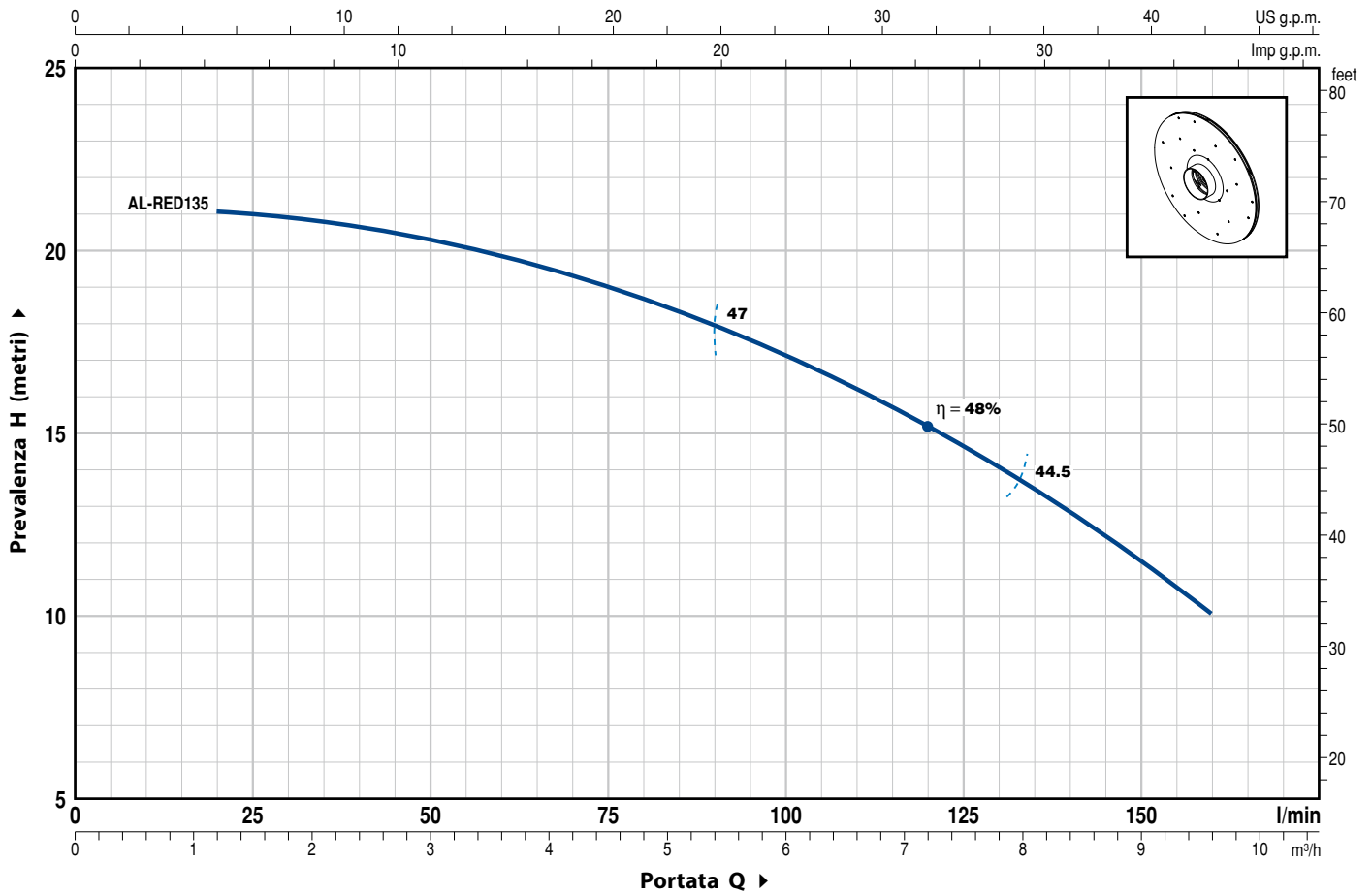
- Tenuta meccanica speciale
- Albero pompa in acciaio inox EN 10088-3 - 1.4401 (AISI 316)
- Altre tensioni o frequenza a 60 Hz

GARANZIA

2 anni secondo le nostre condizioni generali di vendita

CURVE E DATI DI PRESTAZIONE

50 Hz n= 2900 1/min HS= 0 m

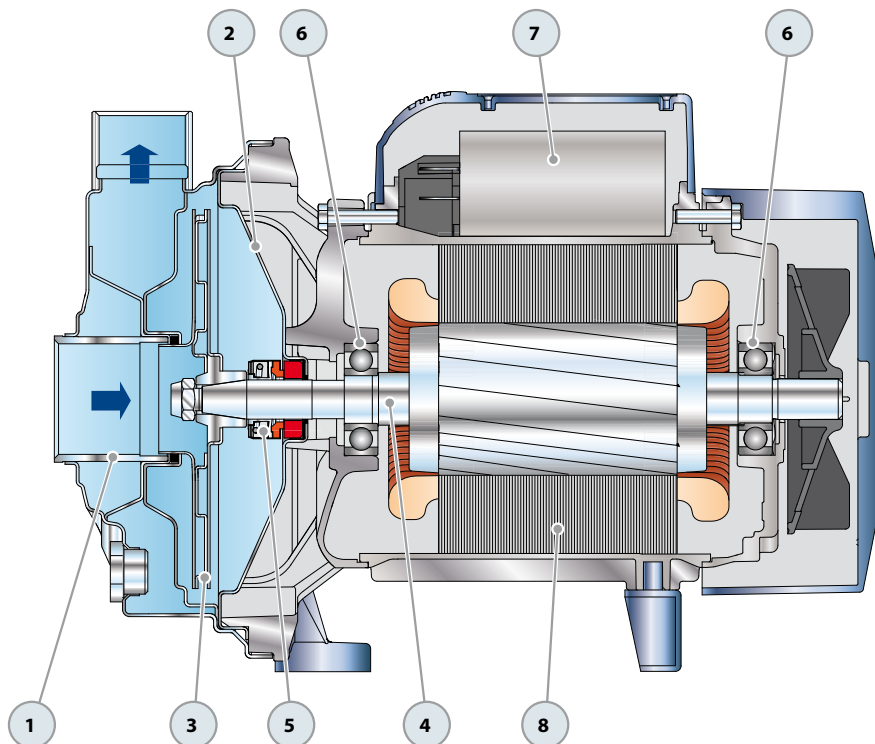


TIPO		POTENZA		Q	Flow (Q)									
Monofase	Trifase	kW	HP		m³/h	0	1.2	2.4	3.6	4.8	6.0	7.2	8.4	9.6
AL-RED 135m	AL-RED 135	0.75	1	l/min	0	20	40	60	80	100	120	140	160	
				H metri	23	21	20.5	20	18.5	17	15	13	10	

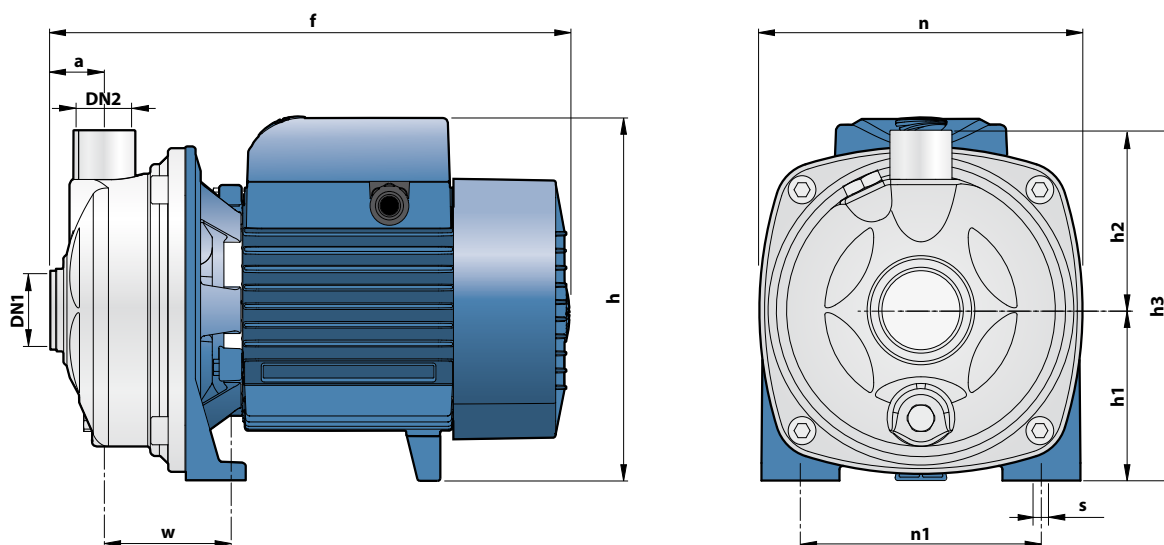
Q = Portata H = Prevalenza manometrica totale HS = Altezza di aspirazione

Tolleranza delle curve di prestazione secondo EN ISO 9906 Grado 3.

POS.	COMPONENTE	CARATTERISTICHE COSTRUTTIVE				
1	CORPO POMPA	Acciaio inox AISI 304, provvisto di bocche filettate ISO 228/1				
2	COPERCHIO	Acciaio inox AISI 304				
3	GIRANTE	Acciaio inox AISI 304				
4	ALBERO MOTORE	Acciaio inox EN 10088-3 - 1.4104				
5	TENUTA MECCANICA	<i>Tenuta</i>	<i>Albero</i>	<i>Materiali</i>		
		<i>Tipo</i>	<i>Diametro</i>	<i>Anello fisso</i>	<i>Anello rotante</i>	<i>Elastomero</i>
		AR-14	Ø 14 mm	Ceramica	Grafite	NBR
6	CUSCINETTI	6203 ZZ / 6203 ZZ				
7	CONDENSATORE	<i>Capacità</i>				
		(230 V o 240 V)	(110 V)			
		20 µF 450 VL	60 µF 300 VL			
8	MOTORE ELETTRICO	AL-RED 135m: monofase 230 V - 50 Hz con salvamotore termico incorporato nell'avvolgimento. AL-RED 135: trifase 230/400 V - 50 Hz. ⇒ La pompa equipaggiata con motore trifase è ad alto rendimento in classe IE2 (IEC 60034-30) - Isolamento: classe F. - Protezione: IP X4.				



DIMENSIONI E PESI



TIPO		BOCCHIE		DIMENSIONI mm										kg	
Monofase	Trifase	DN1	DN2	a	f	h	h1	h2	h3	n	n1	w	s	1~	3~
AL-RED 135m	AL-RED 135	1¼"	1"	31	296	206	97	103	200	186	135	73.5	10	9.1	9.0

ASSORBIMENTI

TIPO	TENSIONE (monofase)		
	230 V	240 V	110 V
Monofase			
AL-RED 135m	5.0 A	4.8 A	10.0 A

TIPO	TENSIONE (trifase)					
	230 V	400 V	690 V	240 V	415 V	720 V
Trifase						
AL-RED 135	3.1 A	1.8 A	1.0 A	3.0 A	1.7 A	1.0 A

PALLETTIZZAZIONE

TIPO		PER GROUPAGE			
Monofase	Trifase	n° pompe	H (mm)	kg	
				1~	3~
AL-RED 135m	AL-RED 135	70	1450	661	654

